

Opera dos turnos con una sola carga de batería - garantizado

Las características de diseño ergonómico avanzado y de estabilidad clave proporcionan confort y control óptimos al operador

Rendimiento y eficiencia líderes en la industria demostrados de Jungheinrich® en tecnología y motores de CA

Componentes sellados para máxima confiabilidad en ambientes polvorientos y húmedos

Opciones de rendimiento inteligente para mejorar productividad de recogimiento de pedidos

Tecnología RFDI opcional para reconocimiento preciso de pasillo



EKS 314

Recogedor de pedidos de alto nivel (3,000 lbs.)

De diseño Alemán y fabricado en los EE.UU., el recogedor de pedidos de alto nivel EKS 314 establece nuevas normas en diseño ergonómico, eficiencia y rendimiento.

Con una capacidad de carga de hasta 3,000 lbs. y alturas de recogimiento de pedido de hasta 366", este montacargas se diseñó especialmente para clasificación de recogimiento alto y aplicaciones de almacenamiento de alta densidad.

Disponible en opciones de energía de 24 o 36 Voltios, el EKS puede personalizarse para corresponder a las necesidades específicas de su negocio; desde varios anchos de plataforma del operador y alturas de mástil hasta múltiples configuraciones de pata de soporte y de longitud de horquilla.

Lleve su rendimiento de recogimiento de pedidos hasta el siguiente nivel:

- **Operación prolongada** – hasta 16 horas de operación con una sola carga de batería en la mayoría de las aplicaciones, para mayor productividad.

El EKS 314 utiliza tecnología avanzada trifásica de CA, asegurando aceleración fuerte, velocidades altas de elevación y descenso, menor consumo de energía y tiempos de operación más largos.

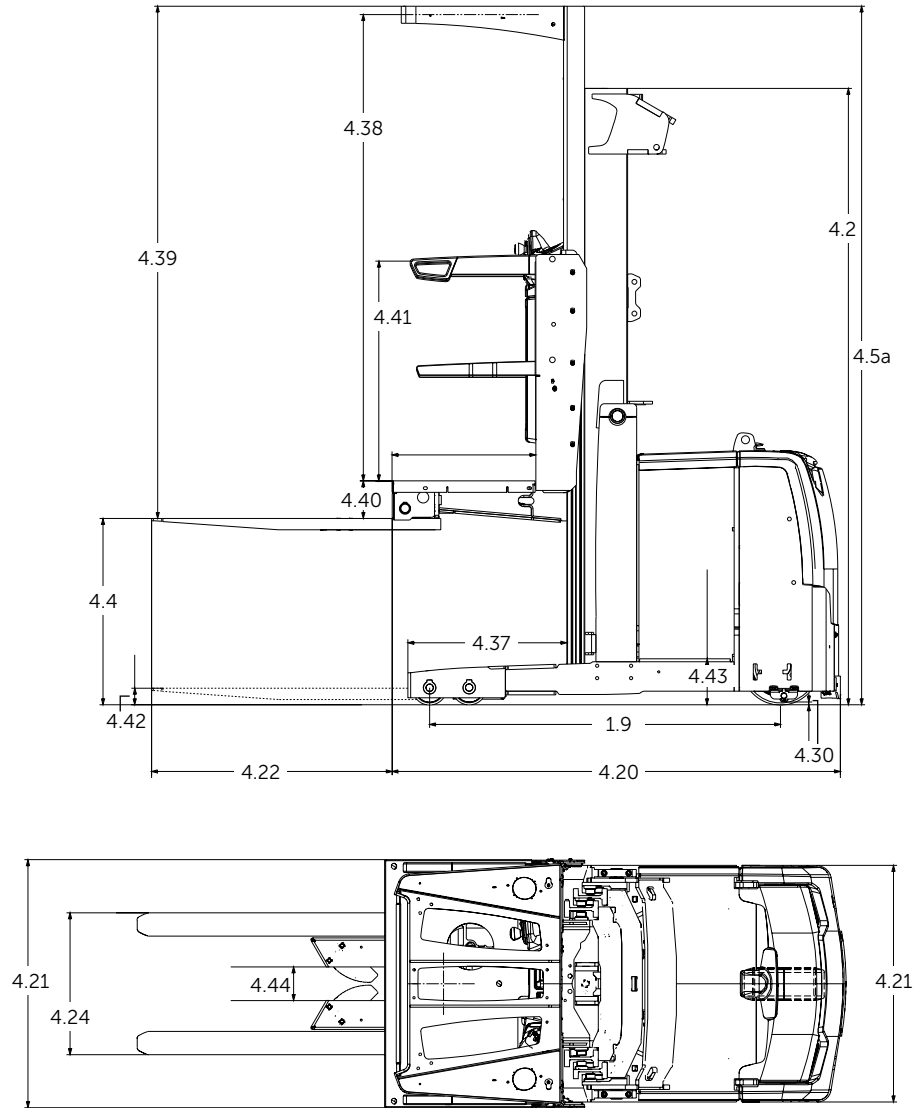
- **Ergonomía líder en la industria** permite mayor confort y control del operador. La base de palanca de control estable y el piso acojinado ultra-cómodo proporcionan confort adicional, mientras que la característica de desplazamiento de Control de Curva reduce automáticamente la velocidad mientras se da vuelta en esquina, para control óptimo
- **Los componentes exclusivos de Jungheinrich**, incluyendo los motores de accionamiento e hidráulico, el software y los controles del operador, se han sometido a pruebas exhaustivas internas y de campo para confiabilidad y rendimiento comprobados.

Están disponibles opciones inteligentes para ayudar a mejorar el rendimiento de recogimiento de pedidos y reducir el riesgo operacional:

- **Control de fin de pasillo**– La Tecnología de Transpondedor RFID automáticamente muestra al montacargas cuando se aproxima al final de un pasillo guiado. Los comportamientos del montacargas se pueden personalizar para reducir la velocidad, detener y cortar la elevación/descenso al acercarse a túneles, calzadas u obstrucciones peiores.
- **Opción Avanzada de Visibilidad de Plataforma** – permite a los operadores ver directamente por debajo de la plataforma del operador por medio de un monitor y una cámara fija Para detectar si hay alguna persona u objeto en la cercanía del montacargas antes de descender.



EKS 314



Tipos de Mástil									
	Altura máxima de horquilla		Altura General Descendido		Altura Total Libre		Altura General Extendido		Notas
	MFH		OALH		FFH		OAEH		
	pulg	mm	pulg	mm	pulg	mm	pulg	mm	
Mástil de Dos Etapas	138	3,505	92	2,337	3	76	227	5,768	
	148	3,759	96	2,438	3	76	237	6,022	
	168	4,267	107	2,718	3	76	257	6,530	
	190	4,826	118	2,997	3	76	279	7,089	
	212	5,385	135	3,429	3	76	301	7,648	
Mástil de Tres Etapas	195	4,953	92	2,337	3	76	284	7,216	
	207	5,258	96	2,438	7	178	296	7,521	
	238	6,045	107	2,718	18	457	327	8,308	
	273	6,934	118	2,997	29	737	362	9,197	1
	294	7,468	127	3,226	38	965	383	9,731	1 2
	315	8,001	135	3,429	46	1,168	404	10,264	1 2
	335	8,509	143	3,632	54	1,372	424	10,772	1 2
	350	8,890	149	3,785	60	1,524	439	11,153	1 2
366	9,296	155	3,937	66	1,676	455	11,560	1 2	

1 Equipado con puntales de apoyo de mástil

2 Requiere ancho de pata de soporte general mínimo. Para mayor información consulte a su distribuidor.

Datos técnicos

a partir de: 06/2016

					Jungheinrich		Jungheinrich			
					EKS 314 (Chasis Corto)		EKS 314 (Chasis Largo)			
Características	1.1	Fabricante								
	1.2	Modelo								
	1.3	Accionamiento			eléctrico		eléctrico			
	1.4	Tipo de operación			de pie		de pie			
	1.5	Capacidad de carga / carga nominal	Q	lb	T	3,000	1,360	3,000	1,360	
	1.6	Distancia de centro de carga	c	pulg	mm	24	600	24	600	
Pesos	1.8	Distancia de carga (del eje a la superficie de la horquilla)	x	pulg	mm	6.5	165	6.5	165	
	1.9	Distancia entre ejes	y	pulg	mm	61.2	1,554	66.1	1,680	
	2.1a	Peso de servicio		lb	kg	5,730	2,600	6,395	2,900	
		Peso de servicio con batería de peso máximo, sin carga		lb	kg	8,030	3,642	9,295	4,215	
		Peso de servicio con batería de peso mínimo, sin carga		lb	kg	7,680	3,484	8,993	4,079	
	2.3	Carga del eje, sin carga, adelante / atrás		lb	kg	4,467 / 3,563	2,026 / 1,616	5,092 / 4,123	2,310 / 1,870	
Carga del eje con carga nominal, adelante / atrás			lb	kg	2,778 / 8,270	1,260 / 3,751	3,461 / 8,800	1,570 / 3,992		
Ruedas, Chasis	3.1	Llantas			poliuretano		poliuretano			
	3.2	Calibre de llanta atrás (carga) – basándose en la pata de soporte de 42" o 44" ³⁾		pulg	mm	6 x 2.88	152 x 74	6 x 2.88	152 x 74	
	3.3	Calibre de llanta delantera (accionamiento)		pulg	mm	13.5 x 5.5	343 x 140	13.5 x 5.5	343 x 140	
	3.5	Ruedas, número, delantera / trasera (x=ruedas de accionamiento)				1x / 4		1x / 4		
	3.7	Ancho de rodadura (centro de llantas) ¹⁾		pulg	mm	37.8	960	37.8	960	
Dimensiones	4.2	Altura de mástil descendido		pulg	mm	107	2,721	107	2,721	
	4.4	Altura máxima de horquilla ²⁾		pulg	mm	238	6,046	238	6,046	
	4.5a	Altura de mástil extendido (incluyendo plataforma ²⁾)		pulg	mm	327	8,310	327	8,310	
	4.7	Altura de guarda encima de la cabeza (parte superior)		pulg	mm	92	2,337	92	2,337	
	4.8	Altura de la plataforma descendida		pulg	mm	10	245	10	245	
		Altura máxima de la plataforma		pulg	mm	248	6,291	248	6,291	
	4.19	Longitud general (con horquillas L de 42" instaladas)		pulg	mm	120	3,040	125	3,166	
	4.20	Longitud a la cara de la horquilla (incluye el espesor de la horquilla)		pulg	mm	78.0	1,980	83	2,100	
	4.21	Ancho general - chasis / pata de rueda		pulg	mm	40 / 42	1,016 / 1,067	40 / 42	1,016 / 1,067	
	4.22	Dimensiones de horquilla – largo x ancho x espesor		pulg	mm	42 x 4 x 2	1,280 x 100 x 50	42 x 4 x 2	1,280 x 100 x 50	
	4.24	Ancho de carro de horquilla ¹⁾		pulg	mm	30	762	30	762	
	Rendimiento	4.30	Espaciamiento de la horquilla – de parte externa a parte externa mínimo / máximo		pulg	mm	24 / 30	610 / 762	24 / 30	610 / 762
			Espacio al piso en el punto más bajo		pulg	mm	0.45	12.0	0.45	12.0
		4.32	Espacio libre al suelo en el centro de la distancia entre ejes		pulg	mm	1.9	47.2	1.9	47.2
		4.35	Radio de giro exterior mínimo		pulg	mm	71.2	1,808	76.2	1,935
		4.37	Longitud hasta la punta de los brazos de rueda		pulg	mm	27.6	702	27.6	702
		4.38	Altura interior del compartimiento del motor		pulg	mm	81.1	2,060	81.1	2,060
4.39		Parte superior de la horquilla a parte superior de la guarda encima de la cabeza		pulg	mm	89.0	2,263	89.0	2,263	
4.40		Altura de la parte superior de la horquilla al piso		pulg	mm	6.5	166	6.5	166	
4.41		Piso del compartimiento del operador a brazo de compuerta lateral		pulg	mm	38.3	972	38.3	972	
4.42		Suelo a parte superior de la horquilla cuando está descendida plenamente		pulg	mm	3.0	75	3.0	75	
4.43	Suelo a parte superior de los rodillos de la batería		pulg	mm	8.0	203	8.0	203		
4.44	Ancho de la abertura de sujeción de la tarima		pulg	mm	5.7	145	5.7	145		
Sistema eléctrico	5.1	Velocidad de recorrido, cargado / sin carga		mph	km/h	7.5 / 7.5	12 / 12	7.5 / 7.5	12 / 12	
	5.2	Velocidad de elevación, cargado / sin carga		fpm	m/s	67 / 77	0.35 / 0.39	69 / 77	0.35 / 0.39	
	5.3	Velocidad de descenso, cargado / sin carga		fpm	m/s	93 / 81	0.47 / 0.41	93 / 81	0.47 / 0.41	
Otros	5.10	Frenos - servicio				regenerativo		regenerativo		
		Frenos – estacionamiento				eléctrico de resorte cargado		eléctrico de resorte cargado		
	6.1	Clasificación de motor de accionamiento S ₂ 60 min.		HP	kW	9.3	6.9	9.3	6.9	
	6.2	Clasificación de motor de elevación en S ₃ 15%		HP	kW	16	12	16	12	
	Sistema eléctrico	Tamaño del compartimiento de la batería	L	pulg	mm	38.4	975	38.4	975	
W					16.25	413	21.25	539		
H					32.49	825	32.49	825		
	Voltaje de montacargas		Voltios		24 / 36		24 / 36			
	Peso de la batería, mínimo / máximo		lb	kg	1,950 / 2,300	885 / 1,043	1,950 / 2,300	885 / 1,043		
8.1a	Controles – accionamiento / hidráulico				AC		AC			

1) Basándose en configuración estándar (común) de montacargas con patas de base de 42".

2) Basándose en configuración de mástil común de 238" MFH

3) Para patas de base más amplias que 44", el calibre de rueda es 6" x 4" (152 x 99 mm)

4) Basándose en el compartimiento de batería común de 16.25"

La Ventaja de Jungheinrich

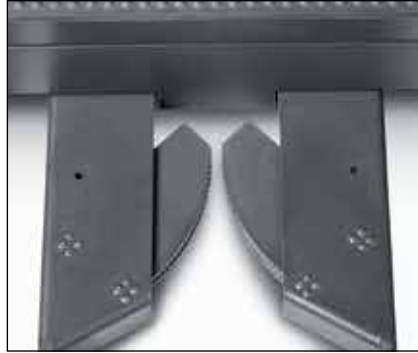


Control óptimo

Ergonomía Avanzada

El EKS 314 está equipado con las características ergonómicas más recientes para ayudar a asegurar a sus operadores el trabajo confortable y con confianza:

- Plataforma de operador diseñada recientemente – el piso acolchado de ultraconfort ayuda a aislar los pies y piernas del operador durante la preparación de pedidos y en la conducción, proporcionando estabilidad mejorada.
- Base de palanca de control estable – sólida de modo que un operador puede agarrarla de manera segura durante el desplazamiento, manteniendo aún control preciso de funciones de desplazamiento y elevación. El ángulo y la altura de la base de la palanca de control se diseñaron para control y confort máximos del operador, ayudando por lo tanto a mejorar la confianza del operador en el trabajo.
- Panel de pantalla interactiva a todo color – muestra indicadores de rendimiento claves e información de estado del montacargas en una forma fácil de leer para incremento de conciencia.
- Compuertas laterales – se alojan fuera del paso al encontrarse en la posición arriba, proporcionando al operador acceso máximo al recoger producto.
- Sistema de almacenaje portátil – proporciona a los operadores la capacidad de transportar fácilmente sus herramientas y artículos personales desde el recogedor de pedidos hacia y desde otras estaciones de trabajo.
- Puerto USB simple o doble (opcional) – proporciona 5-Voltios / 2 Amperios de energía para dispositivos eléctricos.
- Luces LED (opcional) – para incremento de conciencia y visibilidad en el almacén.
- Ventiladores dobles (opcional) – para confort óptimo del operador.



Agarre de tarima de diente texturizado

Características claves de productividad y eficiencia

- Control de Curva de Jungheinrich – reduce automáticamente la velocidad mientras da vuelta en esquinas.
- Dirección eléctrica – reduce el esfuerzo que se requiere para controlar el montacargas, elevando la productividad.
- Agarre Automático de Tarima – el borde texturizado unidireccional sostiene la corredera central de tarimas, centrandolo automáticamente la tarima para un agarre seguro.

Opera más tiempo con mayor rendimiento

Más de 60 años de experiencia en diseño está contenido en la realización de productos para almacén de Jungheinrich – con más de 400,000 montacargas Jungheinrich en uso en el mundo. Esta amplia experiencia y especialización se incorporaron en la tecnología del motor EKS 314, entregando:

- Alto desempeño general
- Tiempos de operación más largos – hasta 16 horas de tiempo de operación con una sola carga de batería en la mayoría de las aplicaciones
- Aceleración suave, rápida durante el desplazamiento, la elevación y el descenso
- Bajo consumo de energía
- Administración térmica efectiva
- Desgaste reducido en componentes
- Mantenimiento reducido debido a intervalos de 1,000 horas de servicio

Personalizado para su negocio

Optimice el EKS para preferencia de su almacén y del operador:

- 24- o 36-Voltios de energía
- Cuatro opciones de compartimiento de batería: 14.25", 16.25", 18.25" y 21.25"
- Cinco mástiles simplex de 138" a 212", y nueve mástiles triplex de 195" a 366"
- Siete dimensiones de pata de soporte de 42" a 62" de largo
- Once longitudes de horquilla, 30" a 96", ajustables lado a lado
- Tres opciones de guía por cable o riel, incluyendo Tecnología de Transpondedor de Pasillo para rendimiento personalizado en pasillo, y operación a dos manos en pasillo
- Amplia gama de anchos de plataforma de operador (la estándar es de 42")

Opciones de paquete personalizado

- Acondicionamiento para congelador – incluye pantalla con calefactor integrado y guarda de mástil de malla de alambre que se diseñó para soportar ambientes fríos.
- Opción de recogimiento de mobiliario – incluye varias opciones de longitud de horquilla y un poste de amarre para permitir que los operadores se muevan a través de la plataforma (pedido especial).
- Opciones de guía (cable y riel) – las características programables de rendimiento inteligente del montacargas incluyen velocidad de desplazamiento y control de altura de elevación por medio de un transpondedor de pasillo RFID.

Partes disponibles cuando las requiera

La Garantía de Repuestos Rápido o Repuestos Gratis de Jungheinrich asegura la entrega el siguiente día hábil de las 5:00 PM de todas las partes Jungheinrich en los Estados Unidos, o éstas serán sin costo, incluyendo el flete. Para clientes en Canadá y en México, la garantía asegura el envío de refacciones dentro de un lapso de 24 horas a partir del momento en que el distribuidor coloca el pedido. Consulte a su distribuidor local de Jungheinrich para detalles del programa.

* Los programas pueden estar sujetos a cambios sin notificación y pueden variar de acuerdo a la región. Por favor, solicite a su distribuidor local de Jungheinrich los términos y condiciones completos.