

LA COMBINACIÓN DE COMODIDAD Y FUERZA.

FBC15N-FBC30N

MONTACARGAS ELÉCTRICO
CON CAPACIDAD DE 1360 - 1587 KG

1. Alto rendimiento

Excelente rendimiento

El sistema de control PM-1000 AC optimiza la potencia y la eficiencia energética, a la vez que también reduce los costes de mantenimiento y el desgaste de componentes críticos.

Cinco modos de rendimiento previamente programados

Del almacén al muelle de carga, el rendimiento se puede adaptar a la aplicación, permitiendo que los operadores permanezcan enfocados en la tarea en cuestión.

2. Inteligentes

Protección integrada

El Sistema integrado de presencia (IPS) ayuda a controlar el riesgo, desactivando las funciones hidráulicas y de accionamiento cuando el operador abandona la posición normal de funcionamiento.

Mayor productividad

La válvula de control hidráulico sensible a la presión contribuye a reducir el calor y el estrés sobre los componentes hidráulicos, lo cual genera un mayor tiempo de actividad y más productividad en su aplicación.

3. Cómodos

Mayor ergonomía

Desde el asiento anatómico de vinil hasta su respaldo de dirección completamente inclinable, este montacargas fue diseñado para ofrecer una comodidad óptima durante turnos largos, garantizando una productividad máxima durante todo el día.

Fácil entrada y salida

El acceso de tres puntos al montacargas con el escalón bajo, la agarradera y sujetadores metálicos a la altura de la cadera ofrecen una forma conveniente de entrar y salir de la cabina.

4. Flexibles

Potencia versátil

Este montacargas se puede configurar para que opere con una batería de 36 o 48 voltios. También hay disponible una opción de "carga rápida" que permite a los clientes pasar de métodos de carga convencionales a una carga rápida, para obtener mayor productividad.

Diseño ajustable

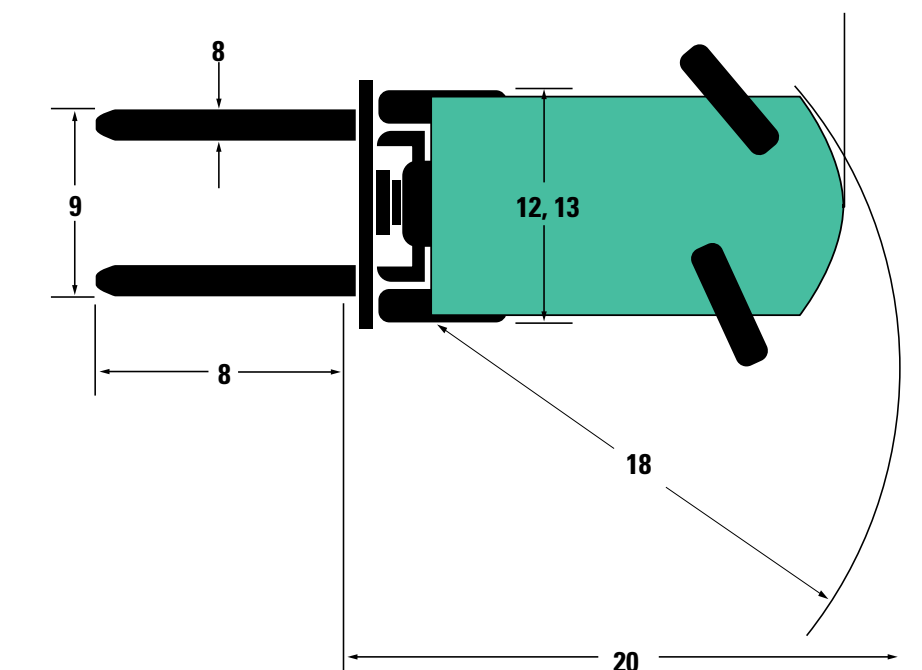
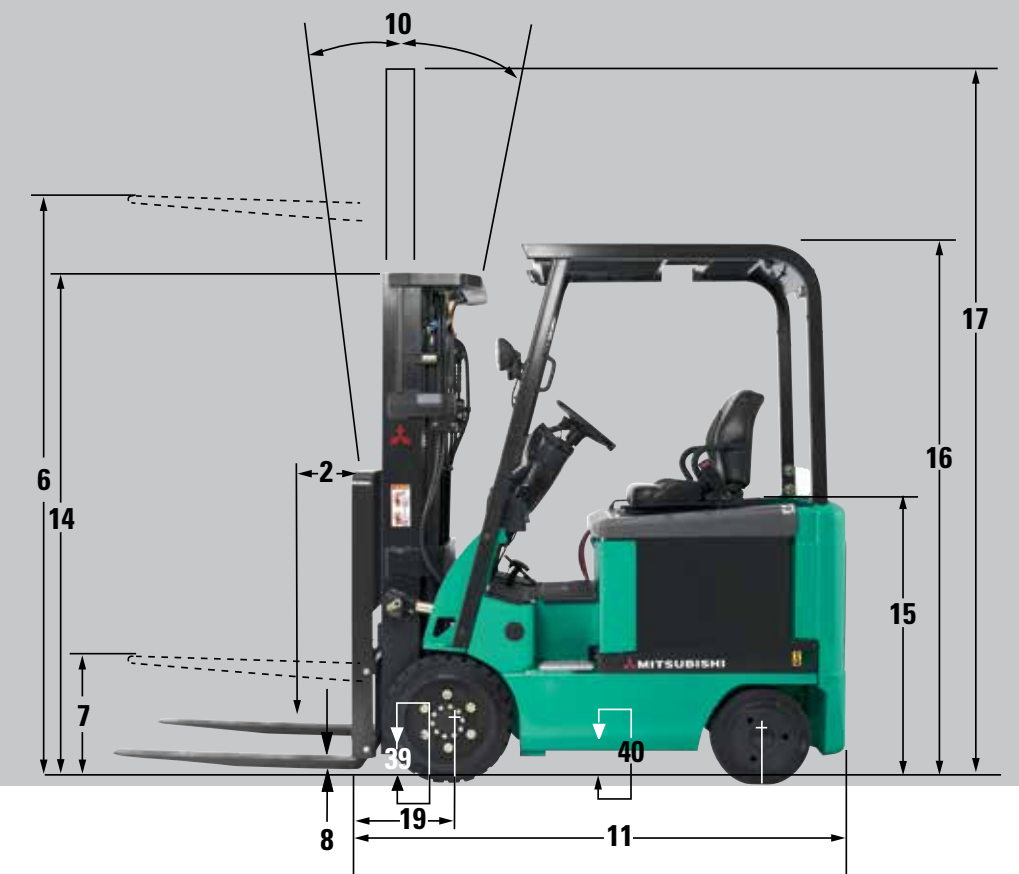
Hay disponibles como opción diferentes alturas y anchuras de la protección superior para cumplir con los requisitos de varias aplicaciones, como puertas bajas y estanterías compactas.



CARACTERÍSTICAS			FBC15N		FBC18N		FBC20N		FBC25N		FBC25EN		FBC30N	
1	Capacidad en centro de carga nominal	lb kg	3,000 1,500		3,500 1,800		4,000 2,000		5,000 2,500		5,000 2,500		6,000 3,000	
2	Centro de carga – distancia desde la cara de la horquilla	pulg mm	24 500		24 500		24 500		24 500		24 500		24 500	
3	Alimentación		eléctrica		eléctrica		eléctrica		eléctrica		eléctrica		eléctrica	
4	Tipo de ruedas		macizas		macizas		macizas		macizas		macizas		macizas	
5	Ruedas (x=motrices)		2x / 2		2x / 2		2x / 2		2x / 2		2x / 2		2x / 2	
DIMENSIONES														
6	Altura máxima de la horquilla con un mástil estándar de dos etapas	pulg mm	130 3,320		130 3,320		131 3,340		131 3,340		131 3,340		130 3,310	
7	Altura libre de la horquilla con un mástil estándar de dos etapas	pulg mm	4.5 115		4.5 115		5.1 130		5.1 130		5.1 130		5.3 135	
8	Horquilla - largo x ancho x grueso	pulg mm	1.4x42.0x3.9 35x1,070x100		1.4x4.2x3.9 35x1,070x100		1.6x42.0x3.9 40x1,070x100		1.6x42.0x3.9 40x1,070x100		1.6x42.0x3.9 40x1,070x100		1.8x42.0x4.9 45x1,070x125	
9	Distancia entre horquillas - mínima / máxima de parte exterior a parte exterior	pulg mm	9.4 / 32.0 240 / 818		9.4 / 32.0 240 / 818		9.7 / 35.0 246 / 893		9.7 / 35.0 246 / 893		9.7 / 35.0 246 / 893		11.2 / 38.0 285 / 960	
10	Ángulo de inclinación, hacia delante / hacia atrás	grados	5° / 6°		5° / 6°		5° / 6°		5° / 6°		5° / 6°		5° / 6°	
11	Longitud hasta la cara de la horquilla	pulg mm	78.0 1,980		78.0 1,980		82.0 2,085		82.0 2,085		86.0 2,185		89.0 2,255	
12	Ancho total, estándar	pulg mm	37.0 945		37.0 945		41.5 1,055		41.5 1,055		41.5 1,055		43.5 1,103	
13	Ancho total, con neumáticos estándar anchos	pulg mm	39.0 996		39.0 996		43.5 1,103		43.5 1,103		43.5 1,103		NA	
14	Altura total con el mástil descendido	pulg mm	83.0 2,105		83.0 2,105		83.5 2,110		83.5 2,110		83.5 2,110		83.5 2,110	
15	Altura del asiento	pulg mm	48.0 1,220		48.0 1,220		50.8 1,289		50.8 1,289		50.8 1,289		50.8 1,289	
16	Altura total descendida hasta la parte superior del protector superior	pulg mm	86.0 2,180		86.0 2,180		87.0 2,210		87.0 2,210		87.0 2,210		87.0 2,210	
17	Altura total con el mástil extendido	pulg mm	180 4,570		180 4,570		180 4,570		180 4,570		180 4,570		180 4,570	
18	Radio de giro exterior mínimo	pulg mm	70.5 1,790		70.5 1,790		74.5 1,890		74.5 1,890		78.5 1,990		80.5 2,045	
19	Constante de momento de carga	pulg mm	14.8 376		14.8 376		15.5 394		15.5 394		15.5 394		16.0 406	
20	Pasillo mínimo – apilado a 90° - holgura cero sin carga	pulg mm	85.0 2,165		85.0 2,165		90.0 2,285		90.0 2,285		94.0 2,385		96.5 2,455	
DESEMPEÑO														
21	Velocidad de traslación – con carga / vacío	36 V mph kph	10.2 / 11.2 16.4 / 18.0		9.3 / 10.8 14.9 / 17.3		9.6 / 10.8 15.5 / 17.4		9.6 / 10.8 15.5 / 17.4		9.6 / 10.8 15.5 / 17.4		9.1 / 10.6 14.6 / 17.1	
22	Velocidad de elevación – con carga / vacío	36 V fpm m/s	75.0 / 106 0.38 / 0.54		71.0 / 106 0.36 / 0.54		63.0 / 106 0.32 / 0.54		55.0 / 106 0.28 / 0.54		55.0 / 106 0.28 / 0.54		49.0 / 93.0 0.25 / 0.47	
23	Velocidad de descenso – con carga / vacío	36 V fpm m/s	98.0 / 81.0 0.50 / 0.41		98.0 / 81.0 0.50 / 0.41		98.0 / 98.0 0.50 / 0.50		98.0 / 98.0 0.50 / 0.50		98.0 / 98.0 0.50 / 0.50		98.0 / 89.0 0.50 / 0.45	
24	Capacidad en pendientes – con carga a 1,6 km/h (1mph)	48 V %	24.0		21.0		27.0		25.0		25.0		23.0	
25	Capacidad en pendientes – vacío (máxima)	48 V %	23.0		19.0		24.0		23.0		24.0		21.0	
PESO														
31	Peso del montacargas - vacío con batería de peso máximo	lb kg	6,200 2,825		6,800 3,075		8,100 3,700		9,200 4,200		9,000 4,100		10,400 4,725	
32	Carga por eje con carga nominal - delante/detrás	lb kg	8,000 / 1,200 3,750 / 570		8,800 / 1,480 4,200 / 660		10,500 / 1,600 4,950 / 750		12,600 / 1,650 5,900 / 780		12,300 / 1,740 5,800 / 820		14,100 / 2,290 6,700 / 1,070	
33	Carga por eje sin carga nominal – delante/detrás	lb kg	2,500 / 3,725 1,130 / 1,690		2,320 / 4,425 1,050 / 2,010		3,400 / 4,750 1,540 / 2,150		3,675 / 5,600 1,670 / 2,525		3,650 / 5,400 1,660 / 2,440		3,725 / 6,700 1,680 / 3,050	
CHASIS														
34	Tamaño de los neumáticos, delanteros (estándar)	pulg mm	18.0x6.0x12.2 457x152x308		18.0x6.0x12.2 457x152x308		21.0x7.0x15.0 533x178x381		21.0x7.0x15.0 533x178x381		21.0x7.0x15.0 533x178x381		21.0x8.0x15.0 533x203x381	
35	Tamaño de los neumáticos, traseros	pulg mm	14.0x4.5x8.0 356x114x203		14.0x4.5x8.0 356x114x203		16.0x4.5x10.5 406x114x267		16.0x6.0x10.5 406x152x267		16.0x6.0x10.5 406x152x267		16.0x6.0x10.5 406x152x267	
36	Base de ruedas	pulg mm	46.0 1,170		46.0 1,170		50.5 1,280		50.5 1,280		54.5 1,380		54.5 1,380	
37	Ancho de la banda de rodadura, delanteros (estándar)	pulg mm	31.0 793		31.0 793		34.5 875		34.5 875		34.5 875		35.5 900	
38	Ancho de la banda de rodadura, traseros	pulg mm	32.5 826		32.5 826		35.5 900		35.5 900		35.5 900		35.5 900	
39	Holgura con el suelo en el punto más bajo del mástil	pulg mm	3.0 75.0		3.0 75.0		3.0 76.0		3.0 76.0		3.0 76.0		3.0 77.0	
40	Holgura con el suelo en el centro de la base de ruedas	pulg mm	4.6 118		4.6 118		4.9 124		4.9 124		4.9 124		4.9 124	
41	Freno de servicio		de pie, hidráulico		de pie, hidráulico		de pie, hidráulico		de pie, hidráulico		de pie, hidráulico		de pie, hidráulico	
42	Freno de estacionamiento		de mano, mecánico		de mano, mecánico		de mano, mecánico		de mano, mecánico		de mano, mecánico		de mano, mecánico	
TREN MOTRIZ														
43	Tipo de batería		plomo y ácido		plomo y ácido		plomo y ácido		plomo y ácido		plomo y ácido		plomo y ácido	
44	Batería, capacidad máxima a una tasa de descarga de 6 horas – 36 V	Ah kWh	880 31.7		880 31.7		1,320 47.5		1,320 47.5		1,540 55.4		1,540 55.4	
45	Batería, capacidad máxima a una tasa de descarga de 6 horas – 48 V	Ah kWh	770 37.0		770 37.0		990 50.9		990 50.9		1,100 52.8		1,100 52.8	
46	Batería, peso mínimo	lb kg	1,650 750		1,650 750		2,220 1,000		2,600 1,180		3,100 1,410		3,100 1,410	
47	Potencia de tracción (valor nominal de 60 minutos) - 36 V / 48 V	HP kW	8.3 / 9.2 6.2 / 6.8		8.3 / 9.2 6.2 / 6.8		12.1 / 14.2 9.0 / 10.6		12.1 / 14.2 9.0 / 10.6		12.1 / 14.2 9.0 / 10.6		13.7 / 17.2 10.2 / 12.8	
48	Potencia de elevación (valor nominal de 20%) – 36 V / 48 V	HP kW	9.9 / 15.7 7.4 / 11.7		9.9 / 15.7 7.4 / 11.7		12.7 / 20.3 9.4 / 17.3		12.7 / 20.3 9.4 / 17.3		12.7 / 20.3 9.4 / 17.3		13.8 / 23.2 10.3 / 17.3	
49	Controles de accionamiento		transistor de CA		transistor de CA		transistor de CA		transistor de CA		transistor de CA		transistor de CA	
50	Controles hidráulicos		transistor de CA		transistor de CA		transistor de CA		transistor de CA		transistor de CA		transistor de CA	
51	Presión de alivio para implementos auxiliares	psi bar	2,250 155		2,250 155		2,250 155		2,250 155		2,250 155		2,250 155	

Los números mostrados en el diagrama a continuación corresponden a la primera columna de la tabla de especificaciones.

FBC15N-FBC30N



NORMAS DE SEGURIDAD

Estos montacargas cumplen con las disposiciones del American National Standards Institute (Instituto Nacional Americano de Normas) y la Industrial Truck Standards Development Foundation (Fundación de Desarrollo de Normas para Montacargas Industriales), ANSI/ITSDF B56.1. Clasificación UL de Underwriters Laboratories, Inc., con respecto a peligro de incendio y descarga eléctrica solamente; Tipos E, EE (opcional), montacargas industriales. Los usuarios deben conocer y cumplir los códigos y disposiciones aplicables relativos a formación del operador, uso, manejo y mantenimiento de montacargas industriales motorizadas, incluyendo:

- ANSI/ITSDF B56.1.
- NFPA 505, estándar de seguridad frente a incendios para montacargas industriales motorizadas – tipo de denominaciones, áreas de uso, mantenimiento y manejo.
- Las disposiciones de la Occupational Safety and Health Administration (OSHA, o Administración de Seguridad y Salud Ocupacional) que puedan ser de aplicación.

Las especificaciones, equipamiento, datos técnicos, fotos e ilustraciones se basan en la información a la hora de ir a imprenta y están sujetos a cambio sin previo aviso. Algunos productos pueden aparecer con equipamiento opcional.

FBC15N-FBC30N

MONTACARGAS ELÉCTRICO CON CAPACIDAD DE 1360 - 1587 KG

Funcionamiento flexible

1. El único montacargas para todo

Cuando está equipado con mástiles de cuatro secciones opcionales, junto con varias opciones de manejo de la carga, este montacargas puede mover cargas directamente entre remolques y estanterías de almacenamiento en el almacén.

2. La solución específica

Si usted trabaja en una aplicación que requiere protección añadida en entornos peligrosos o combustibles, este montacargas se puede configurar con una clasificación opcional de UL tipo EE.

3. Comodidad durante todo el día

Tanto si trabaja en suelos desiguales, durante largas horas o bajo condiciones difíciles, este montacargas se puede personalizar para que ofrezca comodidad durante todo el día. Esta serie ofrece una ergonomía adicional de primera con un asiento opcional con suspensión completa y tapetes de goma para el suelo.

4. Su solución personal

Con una variedad de opciones en cuanto a mástiles, horquillas, hidráulica, protección superior y ejes/neumáticos, este montacargas se puede personalizar a las necesidades específicas de su aplicación.



Fabricados con una calidad superior y un valor excepcional, los montacargas Mitsubishi están apoyados por una extensa red de concesionarios y soporte de campo en toda América del Norte y del Sur. No olvide preguntar a su concesionario local de montacargas Mitsubishi acerca de los detalles sobre programas minoristas de fábrica, planes de financiamiento y preguntar por las opciones y servicios adicionales del concesionario, como mantenimiento programado y entrenamiento de operadores.

LISTOS. FIABLES. PRECISOS.

Copyright © 2013. Todos los derechos reservados. Todas las marcas comerciales registradas pertenecen a sus respectivos propietarios. Algunos productos pueden aparecer con equipamiento opcional.